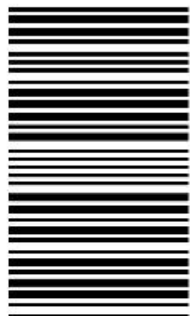


کد کنترل

834

C



834C

آزمون ورودی دوره‌های کارشناسی ارشد ناپیوسته داخل - سال ۱۴۰۰

صبح جمعه



«اگر دانشگاه اصلاح شود مملکت اصلاح می‌شود.»
امام خمینی (ره)

جمهوری اسلامی ایران
وزارت علوم، تحقیقات و فناوری
سازمان سنجش آموزش کشور

مهندسی عمران - (کد ۱۲۶۴)

مدت پاسخ‌گویی: ۲۵۰ دقیقه

تعداد سؤال: ۱۳۵

عنوان مواد امتحانی، تعداد و شماره سؤالات

| ردیف | مواد امتحانی | تعداد سؤال | از شماره | تا شماره |
|------|---|------------|----------|----------|
| ۱ | زبان عمومی و تخصصی (انگلیسی) | ۳۰ | ۱ | ۳۰ |
| ۲ | ریاضیات | ۱۵ | ۳۱ | ۴۵ |
| ۳ | مکانیک جامدات (مقاومت مصالح، تحلیل سازه‌ها ۱) | ۲۰ | ۴۶ | ۶۵ |
| ۴ | مکانیک خاک و پی‌سازی | ۲۰ | ۶۶ | ۸۵ |
| ۵ | مکانیک سیالات و هیدرولیک | ۲۰ | ۸۶ | ۱۰۵ |
| ۶ | طراحی (سازه‌های فولادی (۲و۱)، سازه‌های بتنی (۲و۱)، راه‌سازی و روسازی راه) | ۳۰ | ۱۰۶ | ۱۳۵ |

استفاده از ماشین حساب مجاز نیست.

این آزمون نمره منفی دارد.

* داوطلب گرامی، عدم درج مشخصات و امضا در مندرجات جدول ذیل، به منزله عدم حضور شما در جلسه آزمون است.

اینجانب با شماره داوطلبی با آگاهی کامل، یکسان بودن شماره صندلی خود را با شماره داوطلبی مندرج در بالای کارت ورود به جلسه، بالای پاسخنامه و دفترچه سؤالات، نوع و کد کنترل درج شده بر روی دفترچه سؤالات و پائین پاسخنامه را تأیید می‌نمایم.

امضا:

زبان عمومی و تخصصی (انگلیسی):

PART A: Vocabulary

Directions: Choose the word or phrase (1), (2), (3), or (4) that best completes each sentence. Then mark the correct choice on your answer sheet.

- 1- During the ----- between arriving at the airport and boarding the plane, we'll probably do a bit of window shopping.
1) interval 2) intervention 3) imbalance 4) inconsistency
- 2- That ugly vacant lot ----- from the beauty of the neighborhood.
1) depletes 2) derives 3) detracts 4) deviates
- 3- At first, the Savings Mart didn't do well, but after it lowered its prices and increased its advertising, the store began to -----.
1) prosper 2) subside 3) arise 4) strive
- 4- The movement of clouds may seem to be -----, but scientists know that there is a pattern to how they move.
1) compatible 2) specific 3) transient 4) random
- 5- Since my math class was very difficult for me, I consider the B that I got for the course to be a great -----.
1) illusion 2) triumph 3) obligation 4) disapproval
- 6- The hardware store sells ----- stones made of plastic that you can open and hide a house key in. Then you can hide the key by leaving the "stone" somewhere near your door.
1) confidential 2) artificial 3) superficial 4) metaphorical
- 7- Rhoda's budget is so tight that she felt it would be ----- to buy herself even a ten-dollar pair of earrings.
1) plausible 2) tangible 3) sufficient 4) extravagant
- 8- When the climbers reached the peak of the tallest mountain in the world, they felt it was a ----- occasion and were filled with pride.
1) momentary 2) moribund 3) meticulous 4) momentous
- 9- The ramification of committing a murder is to serve a prison sentence even if you ----- your actions.
1) implement 2) renew 3) regret 4) exceed
- 10- It is often an attorney's job to construe the meaning of a contract and then share that ----- with a client and, if needed, with a judge or jury.
1) justification 2) interpretation 3) transformation 4) condemnation

PART B: Cloze Test

Directions: Read the following passage and decide which choice (1), (2), (3), or (4) best fits each space. Then mark the correct choice on your answer sheet.

For 20 years, children have been treated (11) ----- all sorts of programs on television which are supposed to help them become better at skills such as reading and math. These programs have presented (12) ----- such as counting and recognition of letters as nothing but fun, (13) ----- by such things as rainbows and jumping frogs. (14) ----- no improvement in children's abilities in literacy and numeracy (15) ----- . These fun ways of teaching such skills don't seem to work.

- 11- 1) in 2) for 3) to 4) on
 12- 1) the learning of skills 2) skills to learn
 3) the skills of learning 4) learning of skills in
 13- 1) are accompanied 2) to accompany
 3) being accompanied 4) to be accompanied
 14- 1) In spite of 2) But 3) Although 4) Whereas
 15- 1) would observe 2) it observes
 3) has been observed 4) to be observed

PART C: Reading Comprehension

Directions: Read the following three passages and answer the questions by choosing the best choice (1), (2), (3), or (4). Then mark the correct choice on your answer sheet.

PASSAGE 1:

The ability of the foundation structure to bear the seismic actions is important for the overall earthquake resistance of the building. Usually, cantilever walls, as well as frame columns, rest on one or more basement storeys («rigid box») or on a massive raft. According to the principles of the capacity design method, the foundations should be able to transfer the overstrength sectional forces of the plastic zones to the ground without yielding. Foundation structures should always remain elastic since plastic deformations generally lead to an unpredictable behavior and additional displacements and stresses in the building structure. Besides, repairs are usually substantially more difficult to execute in the foundation than in the building structure. The reinforcement must therefore be strengthened directly below the plastic zones and detailed accordingly.

When the foundation structure forms a rigid box made up of reinforced concrete walls and slabs, it should be checked that the path of compression, shear, and tensile forces can be transferred from the plastic zones of the structural walls through the slabs to the exterior walls and to the raft. It may be necessary to reinforce these structural elements (accounting for possible recesses and openings) and to increase locally the depth of the raft and to account for a local increase in bearing pressure acting on the soil beneath the walls.

To ensure that seismic forces can be transferred to the soil it is advisable to study the force path in the foundation structure. The allowable soil stresses under dynamic action may be higher than the corresponding static stresses, but care should be taken to ensure that plastic deformations of the soil are avoided under all circumstances.

- 16- The best title for this passage is -----.
- 1) Bearing the Seismic Actions
 - 2) The Importance of Right Box in a Building
 - 3) Protect Foundation Through Capacity Design
 - 4) Pressure Distribution Acting on the Soil
- 17- Reinforcing the structural elements of foundation is carried out in order to -----.
- 1) deepen the structure of the raft
 - 2) ensure that seismic forces can be transferred to the soil
 - 3) investigate the force path in the foundation structure
 - 4) convince the soil stresses are higher than the static ones
- 18- The word "detailed" in the last line of paragraph 1 means -----.
- 1) strengthened
 - 2) divided
 - 3) supported
 - 4) developed
- 19- It's stated in the passage that the foundations -----.
- 1) should be sufficient to cover all recesses and openings
 - 2) should more essentially be repaired than other structural members
 - 3) form a rigid box constructed on the plastic zones
 - 4) should be capable of transferring all applied forces without failure
- 20- All of the following are the consequences of plastic deformations EXCEPT-----.
- 1) unforceable circumstances
 - 2) additional dislocation
 - 3) territorial behaviour
 - 4) tension in the building structure

PASSAGE 2:

Prestressed concrete is a form of concrete used in construction. It is substantially "prestressed" (compressed) during production, in a manner that strengthens it against tensile forces which will exist when in service.

This compression is produced by the tensioning of high-strength "tendons" located within or adjacent to the concrete and is done to improve the performance of the concrete in service. Tendons may consist of single wires, multi-wire strands or threaded bars that are most commonly made from high-tensile steels, carbon fiber or aramid fiber. The essence of prestressed concrete is that once the initial compression has been applied, the resulting material has the characteristics of high-strength concrete when subject to any subsequent compression forces and of ductile high-strength steel when subject to tension forces. This can result in improved structural capacity and/or serviceability compared with conventionally reinforced concrete in many situations. In a prestressed concrete member, the internal stresses are introduced in a planned manner so that the stresses resulting from the superimposed loads are counteracted to the desired degree.

Prestressed concrete is used in a wide range of building and civil structures where its improved performance can allow for longer spans, reduced structural thicknesses, and material savings compared with simple reinforced concrete.

First used in the late-nineteenth century, prestressed concrete has developed beyond pretensioning to include post-tensioning, which occurs after the concrete is cast. Tensioning systems may be classed as either monostrand, where each tendon's strand or wire is stressed individually, or multi-strand, where all strands or wires in a tendon are stressed simultaneously. Tendons may be located either within the concrete volume or wholly outside of it. While pre-tensioned concrete uses tendons directly bonded to the concrete, post-tensioned concrete can use either bonded or unbonded tendons.

- 21- **Prestressed concrete is produced in order to -----.**
 1) improve the performance of concrete in construction
 2) aggravate a good amount of tensile stress
 3) have a structure with less weight and intensity
 4) decrease the additional special equipment that construction requires
- 22- **Internal prestressing refers to -----.**
 1) tensioning occurring after the concrete is cast
 2) locating elements within the concrete member
 3) tendons directly bonded to the concrete
 4) each tendon's strand or wire stressed individually
- 23- **The tendons are made from all of the following EXCEPT -----.**
 1) carbon fiber
 2) aramid fiber
 3) high-tensile steels
 4) single-wire strands
- 24- **The next following paragraph most likely is about -----.**
 1) bonded post-tensioning
 2) pre-tensioned concrete
 3) unbounded post-tensioning
 4) tendons applications
- 25- **The word "counteracted" in paragraph 2 means -----.**
 1) neutralized
 2) reacted
 3) allowed
 4) worsened

PASSAGE 3:

There are some advantages for steel structures in a seismic zone, namely their flexibility and low weight. These structures attract smaller forces when an earthquake hits. Steel structures are generally more flexible than other types of structure and lower in weight. Forces in the structure and its foundations are therefore lower. This reduction of design forces significantly reduces the cost of both the superstructure and foundations of a building.

Steel structures are generally light in comparison to those constructed using other materials. As earthquake forces are associated with inertia, they are related to the mass of the structure and so reducing the mass inevitably leads to lower seismic design forces. Indeed some steel structures are sufficiently light that seismic design is not critical. This is particularly the case for halls/sheds: they create an envelope around a large volume so their weight per unit surface area is low and wind forces, not seismic forces, generally govern the design. This means that a building designed for gravity and wind loads implicitly provides sufficient resistance to earthquakes. This explains why in past earthquakes such buildings have been observed to perform so much better than those made of heavy materials.

- 26- By reading this passage which question can you answer?
 1) Which buildings can stand better, steel or concrete ones?
 2) How can we increase the flexibility of our structures?
 3) Why are steel structures good at resisting earthquake?
 4) Which buildings perform better against earthquake, old or modern?
- 27- The relationship between the cost of structures and design forces is -----.
 1) changeable
 2) inverse
 3) implicit
 4) direct
- 28- The word "namely" in paragraph 1 can be substituted by -----.
 1) in addition
 2) respectively
 3) in particular
 4) accordingly
- 29- The seismic design in steel building is not important if -----.
 1) the constructions occur in the area standing damage from earthquakes
 2) the developers add more support to the bottom floor
 3) the materials using for structures are extremely flexible and durable
 4) the weight of these structures are adequately low
- 30- Which sentence, based on the passage, is True?
 1) The smaller forces a building attracts, the less durable it is against earthquake.
 2) Stiffer and heavier structures are not suitable for earthquake-prone regions.
 3) A building designed for wind forces is not sufficiently earthquake-proof.
 4) The cover surrounding a large volume should have a high flexibility.

ریاضیات:

۳۱- در تابع $f(x, y) = 3x^2y^2 + 6xy^2 - 4y^3 + 18y$ ، نقطه $\left(-1, -\frac{3}{2}\right)$ چه نقطه‌ای است؟

- (۱) ماکزیمم است.
 (۲) مینیمم است.
 (۳) نقطه زینی است.
 (۴) نقطه بحرانی نیست.

۳۲- فرض کنید $f: \mathbb{R}^2 \rightarrow \mathbb{R}$ تابعی مشتق‌پذیر باشد و $\lim_{x \rightarrow 0} \frac{f(x, x) - f(x, -x)}{x} = 2$ ، در این صورت $f_y(0, 0)$ ، کدام است؟

- (۱) -۱
 (۲) -۲
 (۳) ۱
 (۴) ۲

۳۳- مقدار انتگرال $\int_0^1 \int_{\sqrt{y}}^{\sqrt[4]{y}} \sqrt{1-x^2} dx dy$ ، کدام است؟

- (۱) $\frac{1}{10}$
 (۲) $\frac{1}{20}$
 (۳) $\frac{1}{15}$
 (۴) $\frac{2}{15}$

۳۴- مقدار $\int_1^2 e^{x^2} dx + \int_e^e \sqrt{\ln x} dx$ ، کدام است؟

(۱) $2e^2 - e$

(۲) $4e^2 + e$

(۳) $4e^2 - e$

(۴) $2e^2 + e$

۳۵- بین m و n کدام رابطه برقرار باشد تا $\int_0^{\pi} \frac{\sin^m x}{x^n} dx$ همگرا باشد؟

(۱) $n < m$

(۲) $m < n + 1$

(۳) $n < m + 1$

(۴) $m < n$

۳۶- در بسط مک لورن تابع $f(x) = (2 + x^2)^5$ ، ضریب x^4 کدام است؟

(۱) $\frac{5\sqrt{2}}{8}$

(۲) $\frac{15\sqrt{2}}{8}$

(۳) $\frac{5\sqrt{2}}{4}$

(۴) $\frac{15\sqrt{2}}{4}$

۳۷- اندازه مشتق سویی تابع $W = x^2y - yz + 2z$ در نقطه $(1, -2, 0)$ در امتداد بردار $2\vec{i} - \vec{j} + 2\vec{k}$ ، کدام است؟

(۱) $\frac{5}{3}$

(۲) $\frac{1}{3}$

(۳) $-\frac{1}{3}$

(۴) $-\frac{5}{3}$

۳۸- اگر $h(x) = e^{x f(2x)}$ ، مقدار $h'(1)$ ، با توجه به جدول زیر کدام است؟

(۱) $16e^4$

(۲) $8e^4$

(۳) $10e^4$

(۴) $12e^4$

| x | f(x) | f'(x) |
|---|------|-------|
| ۱ | ۱۰ | ۱ |
| ۲ | ۸ | ۴ |

۳۹- تعداد جواب‌های معادله $z^2 + 4z - 2 = 0$ ، در مجموعه اعداد مختلط کدام است؟

- (۱) ۲
- (۲) ۴
- (۳) ۱
- (۴) ۳

۴۰- حاصل $\int_C 3y dx + 2x dy$ هنگامی که C قوسی از سهمی $y = x^2$ از مبدأ به نقطه $A(1,1)$ و پاره‌خط واصل نقطه

A تا مبدأ مختصات باشد، کدام است؟

- (۱) $-\frac{1}{2}$
- (۲) $-\frac{1}{3}$
- (۳) $-\frac{1}{6}$
- (۴) $-\frac{1}{4}$

۴۱- اگر منحنی‌های $x^n + y^n = a$ مسیرهای قائم خانواده $y = \frac{x}{1-bx}$ باشند، n کدام است؟

- (۱) ۲
- (۲) ۳
- (۳) ۴
- (۴) ۵

۴۲- جواب عمومی معادله دیفرانسیل $\frac{d^2 y}{dx^2} + y = e^{-x}$ ، کدام است؟

$$y = xe^{-x} + c_1 e^{-x} + e^x \left(c_2 \cos \frac{\sqrt{3}}{2} x + c_3 \sin \frac{\sqrt{3}}{2} x \right) \quad (۱)$$

$$y = xe^{-x} + c_1 e^{-x} + e^{-x} \left(c_2 \cos \frac{\sqrt{3}}{2} x + c_3 \sin \frac{\sqrt{3}}{2} x \right) \quad (۲)$$

$$y = \frac{1}{3} x e^{-x} + c_1 e^{-x} + e^{\frac{1}{3}x} \left(c_2 \cos \frac{\sqrt{3}}{2} x + c_3 \sin \frac{\sqrt{3}}{2} x \right) \quad (۳)$$

$$y = \frac{1}{3} x e^{-x} + c_1 e^{-x} + e^{-\frac{1}{3}x} \left(c_2 \cos \frac{\sqrt{3}}{2} x + c_3 \sin \frac{\sqrt{3}}{2} x \right) \quad (۴)$$

۴۳- اگر تبدیل وارون لاپلاس تابع $\frac{s^2}{(s^2+1)^2}$ برابر $f(t)$ باشد، مقدار $f(\frac{\pi}{2})$ کدام است؟

(۱) ۱

(۲) $\frac{1}{2}$

(۳) $-\frac{1}{2}$

(۴) -۱

۴۴- تبدیل لاپلاس معکوس $F(s) = \frac{1}{(s^2+2s)(1+e^{-s})}$ ، کدام است؟

(۱) $\sum_{n=0}^{\infty} u_n(t) e^{-(t-n)} \sin(t-n)$

(۲) $\sum_{n=0}^{\infty} (-1)^n u_n(t) e^{-(t-n)} \sin(t-n)$

(۳) $\sum_{n=0}^{\infty} (-1)^n u_n(t) e^{-t} \sin(t-n)$

(۴) $\sum_{n=0}^{\infty} u_n(t) e^{-t} \sin(t-n)$

۴۵- وضعیت نقاط تکین معادله دیفرانسیل $x^2(1-x)y'' + y' - y = 0$ ، عبارتست از:

(۱) $x=0$ نامنظم و $x=1$ منظم

(۲) $x=0$ منظم و $x=1$ نامنظم

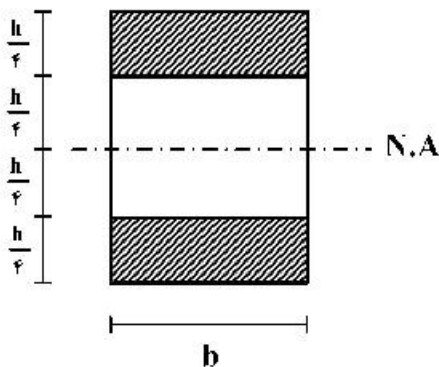
(۳) $x=0$ نامنظم و $x=1$ نامنظم

(۴) $x=0$ منظم و $x=1$ منظم

مکانیک جامدات (مقاومت مصالح، تحلیل سازه‌ها ۱):

۴۶- مقطع مستطیلی زیر تحت لنگر خمشی M قرار دارد. مقطع از یک جنس ماده ساخته شده است. چه کسری از

لنگر خمشی توسط نواحی هاشور خورده تحمل می‌شود؟



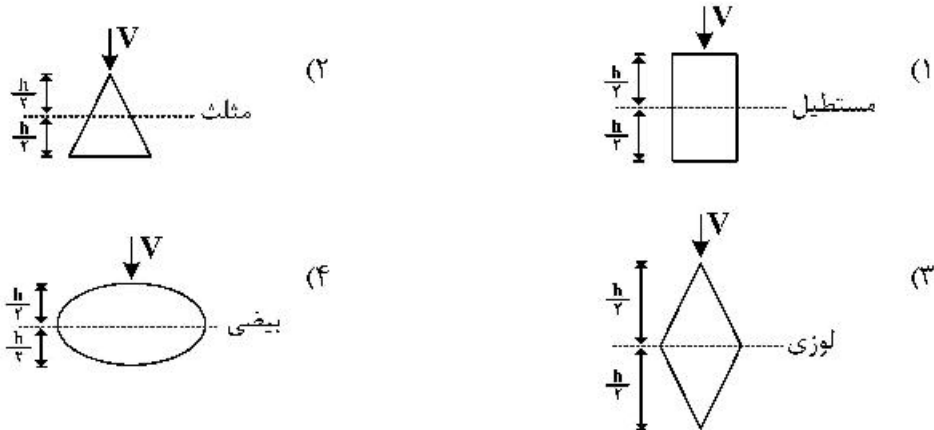
(۱) $\frac{15}{16}$

(۲) $\frac{7}{8}$

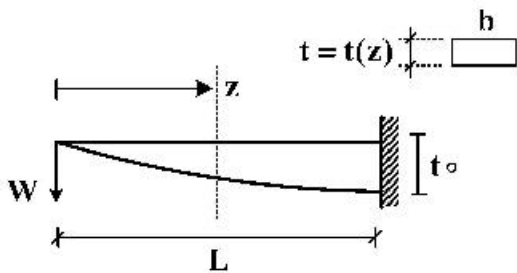
(۳) $\frac{3}{4}$

(۴) $\frac{1}{2}$

۴۷- در کدام یک از مقاطع زیر، تنش برشی ماکزیمم حاصل از نیروی برشی V در وسط ارتفاع مقطع پدید نمی آید؟



۴۸- یک تیر کنسولی به طول L دارای پهنای ثابت h و ضخامت متغیر t مطابق شکل زیر است. تغییرات t به گونه ای است که هنگامی که بار W در انتهای کنسول وارد می شود، خط میانی تیر (گذرنده از مرکز سطح مقطع) به شکل یک قوس از دایره در می آید. تابع تغییرات ارتفاع تیر $t(z)$ برابر کدام است؟ (z از انتهای آزاد کنسول اندازه گرفته می شود و ضخامت در $z = L$ برابر با t_0 است)



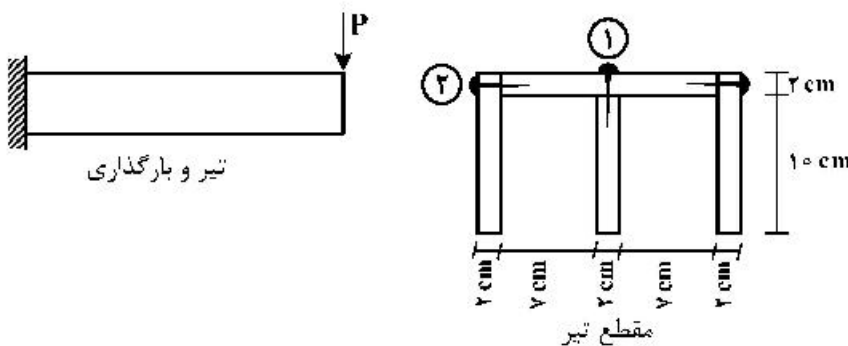
$$t(z) = t_0 \left(\frac{z}{L} \right)^{1/3} \quad (1)$$

$$t(z) = t_0 \left(\frac{z}{L} \right) \quad (2)$$

$$t(z) = t_0 \quad (3)$$

$$t(z) = t_0 \left(\frac{z}{L} \right)^2 \quad (4)$$

۴۹- مقطع تیر یک سر گیردار مطابق شکل از اتصال چهار قطعه چوبی ساخته شده است. اگر فاصله همه میخ ها در طول تیر یکسان باشد، نسبت نیروی برشی ایجاد شده در میخ شماره ۲ به نیروی برشی میخ شماره ۱ کدام است؟



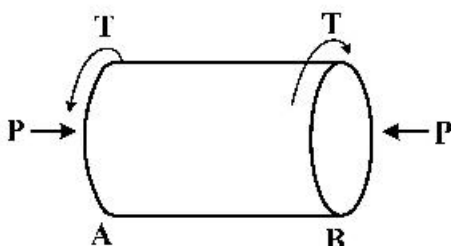
$$0.7 \quad (1)$$

$$0.675 \quad (2)$$

$$1/4 \quad (3)$$

$$1/25 \quad (4)$$

۵۰- میله AB به قطر 20 mm تحت بار محوری $P = 188/4 \text{ kN}$ و پیچش $T = 628 \text{ N.m}$ می باشد. حداکثر تنش برشی ایجاد شده در میله چند MPa است؟



$$500 \quad (1)$$

$$400 \quad (2)$$

$$600 \quad (3)$$

$$300 \quad (4)$$

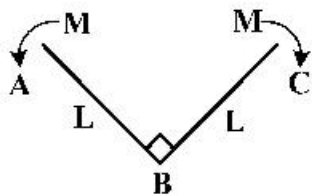
۵۱- در نقطه‌ای از بدنه جسمی فلزی که در حالت تنش صفحه‌ای قرار دارد، کرنش‌های اصلی $\epsilon_1 = 4 \times 10^{-5}$ و $\epsilon_2 = 1 \times 10^{-5}$ توسط کرنش‌سنج‌ها اندازه‌گیری شده است. مقدار حداکثر تنش برشی در نقطه مذکور حدوداً چند مگاپاسکال می‌باشد؟ (مدول الاستیسیته و نسبت پواسون جسم را به ترتیب ۲۰۰ GPa و ۰٫۲۵ در نظر بگیرید).

- (۱) ۱٫۸۷۵
- (۲) ۲٫۲۵
- (۳) ۳٫۷۵
- (۴) ۴٫۲۵

۵۲- میله‌ای به طول L از مصالحی با وزن مخصوص ρg ساخته شده است که رابطه تنش - کرنش آن به صورت $\sigma = k\sqrt{\epsilon}$ می‌باشد. این میله را در راستای قائم از تکیه‌گاهی آویزان می‌کنیم. میزان تغییر مکان انتهای آزاد پایین میله (تغییر طول کل میله) تحت اثر وزن آن کدام است؟

- (۱) $\frac{\rho^2 g^2 L^2}{3k^2}$
- (۲) $\frac{\rho^2 g^2 L^2}{k^2}$
- (۳) $\frac{2\rho^2 g^2 L^2}{k^2}$
- (۴) $\frac{\rho^2 g^2 L^2}{2k^2}$

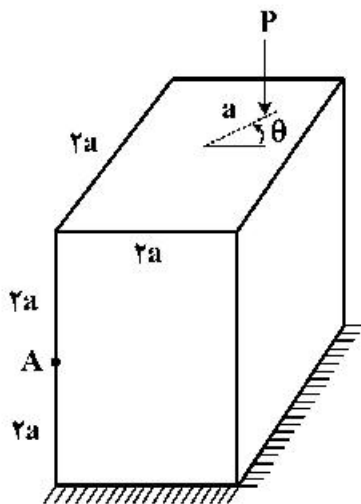
۵۳- در سازه مقابل مقدار لنگر M چقدر باشد تا نقاط A، B و C در یک امتداد قرار گیرند؟ (مقطع اعضاء دایره‌ای به قطر d و E مدول ارتجاعی مصالح است).



- (۱) $\frac{\pi^2 E d^4}{64 L}$
- (۲) $\frac{\pi^2 E d^4}{4 L}$
- (۳) $\frac{\pi^2 E d^4}{2 L}$
- (۴) $\frac{\pi^2 E d^4}{128 L}$

۵۴- در ستون مقابل بار P با شعاع چرخش a حول مرکز مقطع در بازه $0 \leq \theta \leq \frac{\pi}{4}$ می‌چرخد. در این صورت حداکثر

تنش ایجاد شده در نقطه A بر حسب $\frac{P}{a^2}$ کدام است؟



(۱) $\left(\frac{48\sqrt{2}-1}{4}\right)$

(۲) $\left(\frac{3\sqrt{2}-1}{4}\right)$

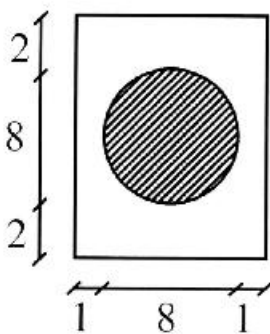
(۳) $\left(\frac{48\sqrt{2}-4}{4}\right)$

(۴) $\left(\frac{3\sqrt{2}-2}{4}\right)$

۵۵- مقطع روبه‌رو از دو ماده مطابق شکل ساخته شده است. بخش هاشور خورده ماده‌ای با مدول الاستیسیته

200 MPa و بخش بدون هاشور ماده‌ای با مدول الاستیسیته 50 MPa است. سهم بخش هاشور خورده از لنگر

وارد شده حول محور قوی کدام گزینه است؟



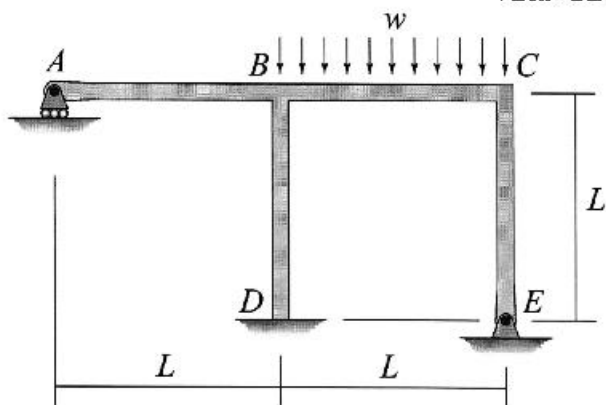
(۱) $\frac{8\pi}{45+6\pi}$

(۲) $\frac{6\pi}{45+8\pi}$

(۳) $\frac{8\pi}{45+8\pi}$

(۴) $\frac{6\pi}{45+6\pi}$

۵۶- منحنی الاستیک قاب نشان داده شده دارای چند نقطه عطف است؟



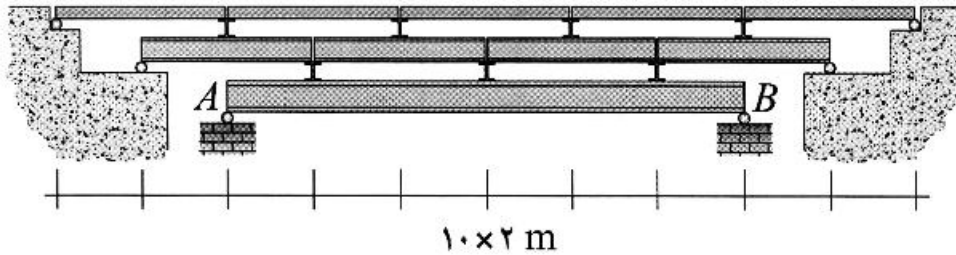
۲ (۱)

۳ (۲)

۴ (۳)

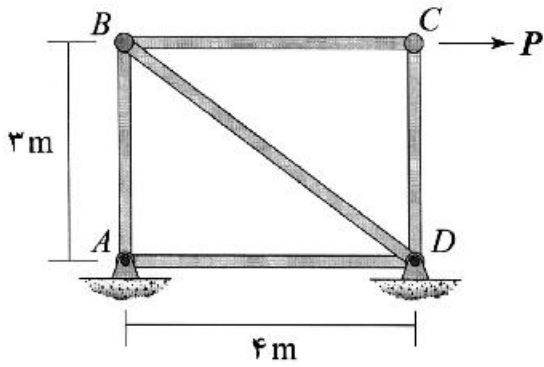
۵ (۴)

۵۷- مقادیر حداکثر گشتاور خمشی و حداکثر نیروی برشی ایجاد شده در تیر AB به ازای عبور بار واحد متحرکی بر روی فوقانی‌ترین سطح پل به ترتیب از راست به چپ کدام است؟



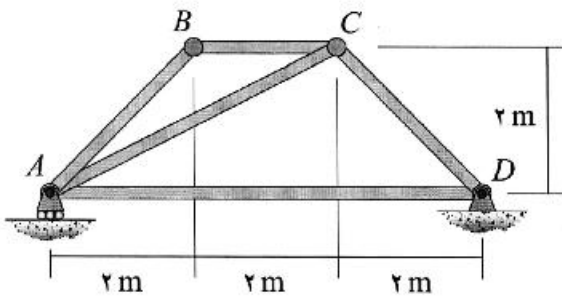
- (۱) $\frac{1}{3}$ و ۲
- (۲) $\frac{2}{3}$ و ۲
- (۳) $\frac{2}{3}$ و ۳
- (۴) $\frac{1}{3}$ و ۳

۵۸- پس از اعمال بار P، عضو BD به چه میزان نسبت به موقعیت اولیه خود دوران پیدا می‌کند؟ (می‌دانیم که EA برای تمامی اعضای خریا یکسان است.)



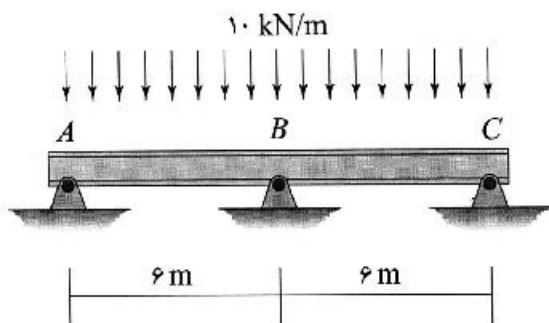
- (۱) $\frac{19P}{6EA}$
- (۲) $\frac{15P}{2EA}$
- (۳) $\frac{3P}{2EA}$
- (۴) $\frac{9P}{16EA}$

۵۹- اگر دمای عضو AC به میزان ΔT تغییر کند، گره B به چه میزان به تکیه‌گاه D نزدیک و یا از آن دور می‌شود؟ (α معرف ضریب انبساط حرارتی اعضای خریاست.)



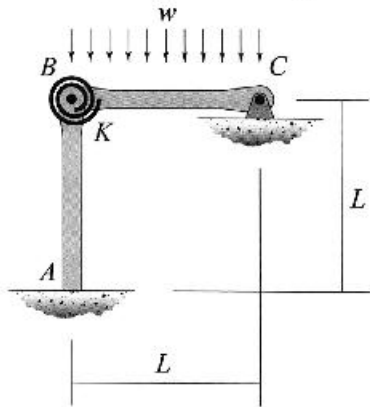
- (۱) $\frac{10}{3}\alpha\Delta T$
- (۲) $\frac{10}{3}\sqrt{2}\alpha\Delta T$
- (۳) $2\sqrt{5}\alpha\Delta T$
- (۴) $\alpha\Delta T$

۶۰- در تیر نشان داده شده می‌دانیم که تکیه‌گاه B نشست می‌کند. حال تعیین کنید که میزان این نشست چقدر باشد تا در نقطه B لنگر خمشی مثبتی به بزرگی ۱۸۰ kN.m ایجاد شود؟ (EI در تمام طول تیر ثابت است.)



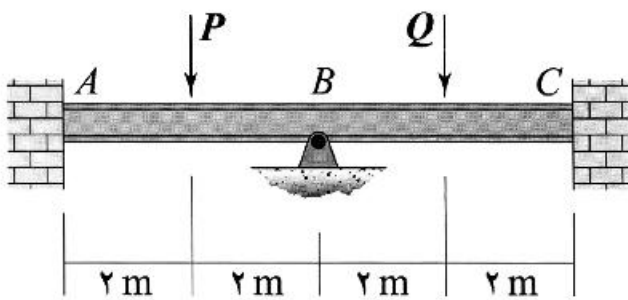
- (۱) $\frac{225}{EI}$
- (۲) $\frac{540}{EI}$
- (۳) $\frac{2520}{EI}$
- (۴) $\frac{2700}{EI}$

۶۱- لنگر ایجاد شده در فنر پیچشی B را به سختی $K = 4 \frac{EI}{L}$ بیابید؟ (EI برای تمامی اعضا یکسان است).



- (۱) $\frac{wL^2}{40}$
- (۲) $\frac{wL^2}{24}$
- (۳) $\frac{wL^2}{20}$
- (۴) $\frac{wL^2}{14}$

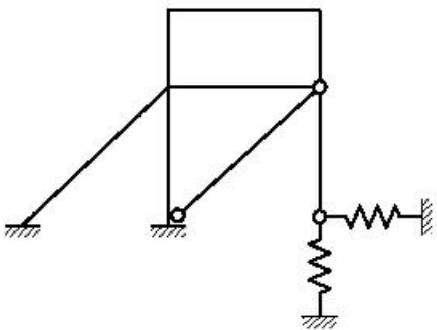
۶۲- نسبت $\frac{P}{Q}$ چقدر باشد تا هیچ یک از نقاطی که در دهانه BC قرار دارند تغییر مکان عمودی به سمت پایین نداشته باشند؟ (EI برای تمام طول تیر ثابت است).



- (۱) $\frac{P}{Q} > 1$
- (۲) $\frac{P}{Q} > 3$
- (۳) $\frac{P}{Q} > 5$

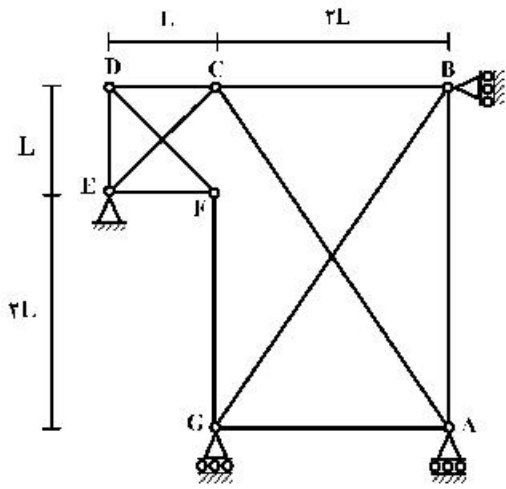
(۴) لزوماً بایستی جهت نیروی Q معکوس شود.

۶۳- درجه نامعینی سازه زیر کدام است؟



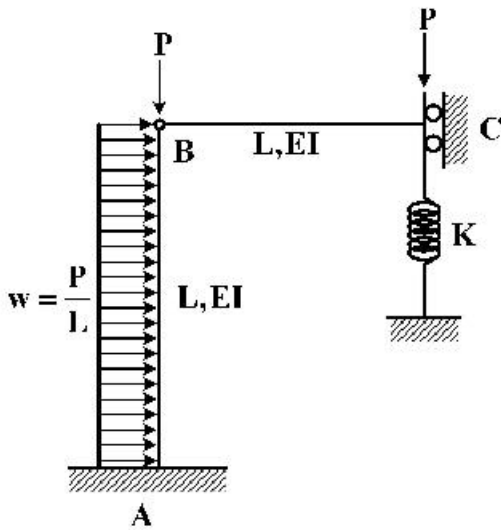
- (۱) ۶
- (۲) ۷
- (۳) ۸
- (۴) ۹

۶۴- در خرپای زیر حداکثر عکس‌العمل تکیه‌گاه A در اثر عبور بار گسترده یکنواختی به شدت W و طول L کدام است؟ (بار در قسمت فوقانی خرپا حرکت می‌کند).



- (۱) $\frac{3}{2} WL$
- (۲) $\frac{5}{6} WL$
- (۳) $\frac{3}{4} WL$
- (۴) WL

۶۵- در قاب نمایش داده شده سختی فنر (K) چقدر باشد تا مقدار دوران طرفین مفصل B با هم برابر شود؟



- (۱) $48 \frac{EI}{L^3}$
- (۲) $69 \frac{EI}{L^3}$
- (۳) $12 \frac{EI}{L^3}$
- (۴) $23 \frac{EI}{L^3}$

مکانیک خاک و پی‌سازی:

۶۶- نمونه خاک اشباع با مشخصات $\phi' = 30^\circ$ و $C' = 0$ ، در آزمایش سه محوری CU پس از تحکیم تحت تنش 200 kPa ، با تنش انحرافی 300 kPa گسیخته می‌شود. اضافه فشار آب حفره‌ای در لحظه گسیختگی چند کیلوپاسکال است؟

- (۱) 50
- (۲) 100
- (۳) $50\sqrt{3}$
- (۴) 150

۶۷- بر روی یک خاک ماسه‌ای تمیز یک آزمایش سه محوری تحکیم یافته زهکشی نشده انجام شده است. مقادیر σ_1 و σ_3 در حین گسیختگی نمونه به ترتیب برابر با 330 kPa و 110 kPa و فشار آب حفره‌ای اضافی 40 kPa اندازه‌گیری شده است. مقادیر زاویه اصطکاک داخلی در شرایط زهکشی شده (ϕ') و زهکشی نشده (ϕ) کدام است؟

- (۱) $\phi' = 30^\circ, \phi = 27^\circ$
- (۲) $\phi' = 30^\circ, \phi = 22^\circ$
- (۳) $\phi' = 27^\circ, \phi = 30^\circ$
- (۴) $\phi' = 27^\circ, \phi = 30^\circ$

۶۸- بر روی یک نمونه خاک رس عادی تحکیم یافته با حساسیت کم سه آزمایش تحکیم انجام شد. نمونه اول کاملاً دستخورده و بازسازی شده بود، نمونه دوم با نمونه‌گیر تحکیم از محل اخذ و در آزمایشگاه تحت آزمایش قرار گرفت و نمونه سوم بدون هیچ‌گونه دستخوردگی (نمونه بکر) در محل آزمایش شد. کدام یک از موارد زیر درست است؟

- (۱) ضریب تحکیم مستقل از ساختار اولیه خاک است و فقط به نوع کانی‌های رس بستگی دارد.
- (۲) ضریب تحکیم (C_c) در نمونه بازسازی شده کمترین مقدار را دارد.
- (۳) ضریب تحکیم در نمونه دست‌نخورده در آزمایشگاه کمترین مقدار را دارد.
- (۴) ضریب تحکیم (C_c) در نمونه واقعی خاک، بدون هیچ‌گونه دستخوردگی، کمترین مقدار را دارد.

۶۹- اگر لایه‌ای از خاک رس اشباع، به ضخامت ۴ متر در مدت ۱۰ سال ۳۵ درصد نسبت تحکیم خود را انجام داده باشد، چنانچه لایه‌ای از همین خاک با ضخامت ۸ متر تحکیم یکسانی ایجاد نماید، چند سال زمان نیاز است؟

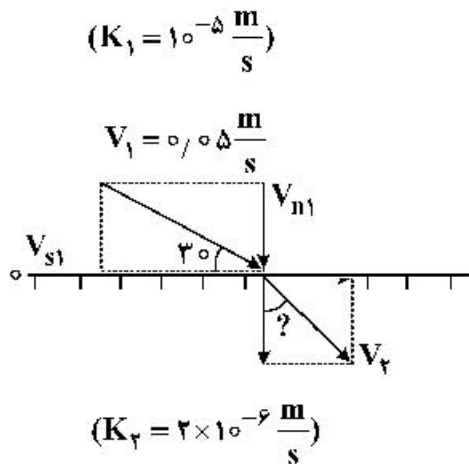
- (۱) ۳۰
- (۲) ۴۰
- (۳) ۵۰
- (۴) ۸۰

۷۰- بر روی یک لایه رس اشباع به ضخامت ۳ متر با درصد رطوبت ۵۰ درصد و $G_s = ۲/۷$ ، یک بارگذاری گسترده انجام شده است. چنانچه ضرایب تحکیم بارگذاری و باربرداری این خاک به ترتیب ۰/۴۵ و ۰/۰۹ باشد، نشست تحکیمی این خاک بر حسب سانتی‌متر کدام است؟

تنش مؤثر اولیه = ۳۰۰ kPa $\log ۲ = ۰/۳$
 تنش مؤثر نهایی = ۹۰۰ kPa $\log ۱/۵ = ۰/۱۸$
 تنش پیش تحکیمی = ۶۰۰ kPa

- (۱) ۱۲
- (۲) ۱۵
- (۳) ۱۴
- (۴) ۱۶

۷۱- در مسیر تراوش آب در خاک اشباع دو لایه، بردار سرعت ذره آب مطابق شکل به لایه تحتانی می‌رسد. زاویه بردار سرعت V_p و مؤلفه‌های آن کدام است؟



(۱) $V_{st} = 0/025 \frac{m}{s}$ $V_{nt} = 0/087 \frac{m}{s}$ $\tan \alpha = ۸/۶۶$
 (۲) $V_{st} = 0/087 \frac{m}{s}$ $V_{nt} = 0/025 \frac{m}{s}$ $\tan \alpha = ۸/۶۶$
 (۳) $V_{st} = 0/025 \frac{m}{s}$ $V_{nt} = 0/087 \frac{m}{s}$ $\tan \alpha = 0/۳۶۴$
 (۴) $V_{st} = 0/087 \frac{m}{s}$ $V_{nt} = 0/025 \frac{m}{s}$ $\tan \alpha = 0/۳۶۴$

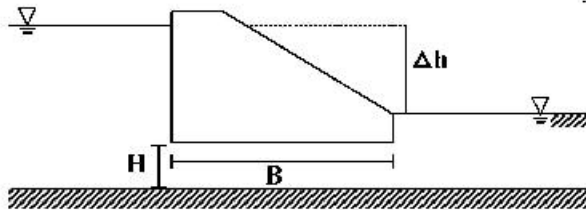
۷۲- تنش مؤثر در عمق ۴ متری در لایه‌های خاک به شرح زیر چند نیوتن متر است؟

لایه ۱: ماسه $\gamma_w = ۱۰ \frac{kN}{m^3}$ ، $\gamma_d = ۱۶ \frac{kN}{m^3}$ ، $\gamma_{sat} = ۲۰ \frac{kN}{m^3}$
 لایه ۲: رس $\gamma_{sat} = ۲۱ \frac{kN}{m^3}$

تراز آب: ۲m -

- (۱) ۵۲
- (۲) ۴۲
- (۳) ۵۹
- (۴) ۰

۷۳- در سد بتنی مطابق شکل، جریان دو بعدی با شبکه جریان مربعی برقرار است. تعداد خطوط جریان n_f و تعداد خطوط هم پتانسیل n_d می‌باشد. کدام جمله درست است؟



(۱) با افزایش Δh ، $\frac{n_f}{n_d}$ کاهش و دبی عبوری کاهش می‌یابد.

(۲) با افزایش Δh ، $\frac{n_f}{n_d}$ کاهش و دبی عبوری افزایش می‌یابد.

(۳) با افزایش Δh ، $\frac{n_f}{n_d}$ ثابت مانده ولی دبی عبوری افزایش می‌یابد.

(۴) با افزایش Δh ، $\frac{n_f}{n_d}$ ثابت و دبی عبوری ثابت می‌ماند.

۷۴- یک خاک ماسه‌ای دارای $e_{max} = ۰/۷$ و $e_{min} = ۰/۵$ می‌باشد، نسبت تخلخل در محل این ماسه $e = ۰/۶۷$ است. دانسیته نسبی ماسه چند درصد است؟

(۱) ۲۴

(۲) ۴۰

(۳) ۵۵

(۴) ۶۰

۷۵- مطابق با معیار طبقه‌بندی یونیفاید (USCS)، کدام یک از موارد زیر درست است؟

(۱) مرز درشت دانه و ریزدانه $۰/۰۰۲$ میلی‌متر است.

(۲) ذرات کوچکتر از $۰/۰۰۲$ میلی‌متر رس هستند.

(۳) ذرات کوچکتر از $۰/۰۰۲$ میلی‌متر سیلت هستند.

(۴) از نظر اندازه تفاوتی بین اندازه ذرات رس و سیلت (لای) وجود ندارد.

۷۶- اگر توده ویژه خاکی $G_s = ۲/۷$ و پوکی آن $n = ۰/۲۶$ باشد، وزن مخصوص مؤثر γ' ، وزن مخصوص اشباع γ_{sat} و

وزن مخصوص خشک γ_d کدام است؟ ($\gamma_{آب} = ۱۰ \frac{kN}{m^3}$)

$$(۱) \gamma_d = ۲۱/۴, \gamma_{sat} = ۲۳/۵, \gamma' = ۱۳/۵ \frac{kN}{m^3}$$

$$(۲) \gamma_d = ۲۰, \gamma_{sat} = ۲۲/۶, \gamma' = ۱۰ \frac{kN}{m^3}$$

$$(۳) \gamma_d = ۲۰, \gamma_{sat} = ۲۲/۶, \gamma' = ۱۲/۶ \frac{kN}{m^3}$$

$$(۴) \gamma_d = ۲۱/۴, \gamma_{sat} = ۲۳/۵, \gamma' = ۱۱/۴ \frac{kN}{m^3}$$

۷۷- در عملیات تراکم خاک در یک پروژه راهسازی، ۱۰ درصد رطوبت برای تراکم به خاک اضافه شده است. اگر وزن مخصوص خشک خاک به ۹۰٪ حداکثر وزن مخصوص خشک آن رسانده شده باشد، چند درصد هوا در خاک

وجود دارد؟ ($G_s = 2.6$, $\gamma = 10 \frac{kN}{m^3}$ آب)

(۱) ۸.۵

(۲) ۱۰

(۳) ۱۱.۵

(۴) خاک اشباع است.

۷۸- مقدار نشست مجاز برای یک پی منفرد که تحت تأثیر بارگذاری یکنواخت قرار گرفته، بر روی زمین ماسه‌ای و بر روی زمین رسی برحسب میلی‌متر به ترتیب از راست به چپ کدام است؟

(۱) ۵۰-۵۰

(۲) ۲۵-۲۵

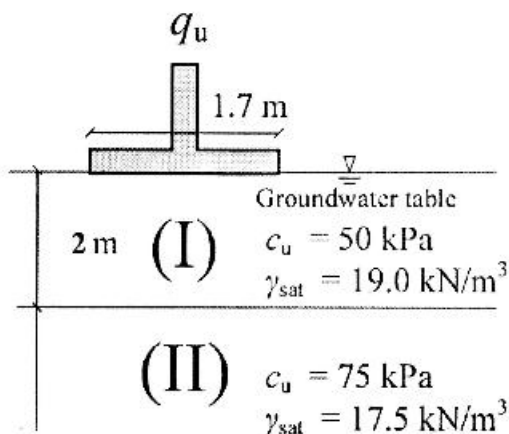
(۳) ۲۵-۵۰

(۴) ۵۰-۲۵

۷۹- برای اخذ نمونه دست‌نخورده به منظور انجام آزمایش سه محوری تحکیم‌یافته زهکشی نشده از یک نهشته رس دریایی با حساسیت ۵۰، بهترین روش کدام است؟

(۱) نمونه‌گیر بیستونی (۲) نمونه‌گیر فاشقی (۳) نمونه‌گیر پیچشی (۴) برش پره

۸۰- کدام عبارت در مورد ظرفیت باربری نهایی (q_u) پی نواری مستقر بر یک نهشته دو لایه‌ای از رس اشباع مطابق شرایط نشان داده شده در شکل، درست است؟



(۱) $q_{u(I)} < q_u < q_{u(II)}$

(۲) $q_u = q_{u(I)}$

(۳) $q_{u(II)} < q_u < q_{u(I)}$

(۴) $q_u = q_{u(II)}$

۸۱- برای ساختمان‌های فولادی سبک، در کاربری اداری / بیمارستان‌ها، عمق گمانه (Db)، براساس نظریه Sowers and Sowers (1970) کدام است؟

S: تعداد طبقات ساختمان

Db: عمق گمانه برحسب متر

(۱) $6S^{1/7}$

(۲) $6S^{-1/7}$

(۳) $3S^{1/7}$

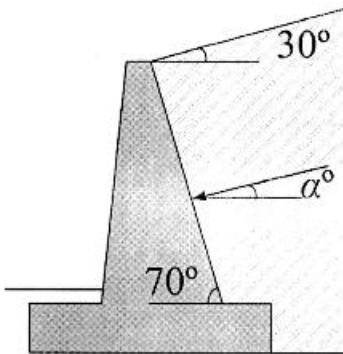
(۴) $3S^{-1/7}$

۸۲- یک پی مربع شکل به ابعاد 3×3 تحت بار قائم 2000 kN قرار دارد. به این پی علاوه بر بار قائم، یک لنگر خمشی یک طرفه به میزان 200 kN.m نیز اعمال می‌شود، نسبت فشار حداکثر به فشار حداقل وارده بر خاک بستر پی در تراز کف پی کدام است؟

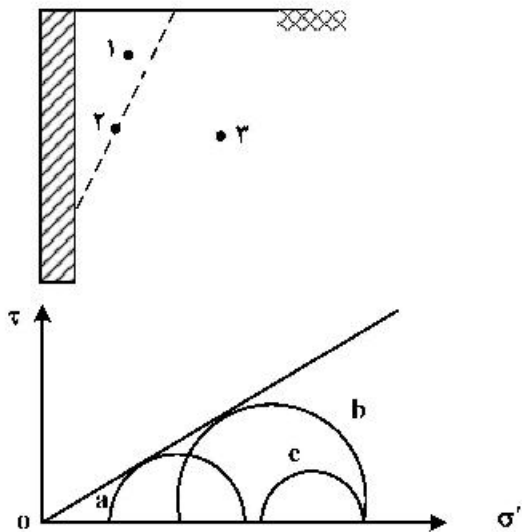
- (۱) ۰/۶۷
- (۲) ۱
- (۳) ۱/۵
- (۴) ۲

۸۳- در صورتی که زاویه اصطکاک فصل مشترک خاکریز و دیوار حائل برابر با 20° درجه باشد، زاویه اعمال برآیند نیروی محرک کولمب به دیوار حائل نشان داده در شکل نسبت به افق (α) چند درجه است؟

- (۱) 50°
- (۲) 40°
- (۳) 30°
- (۴) 20°



۸۴- اگر دیوار حائلی با خاکریز ماسه‌ای در شرایط محرک موجود باشد، دوایر موهر متناظر با نقاط ۱، ۲ و ۳ نشان داده در شکل زیر، کدام است؟



- | | | | |
|-----------------------|-----------------------|-----------------------|-----------------------|
| $1 \rightarrow a$ | $1 \rightarrow a$ | $1 \rightarrow b$ | $1 \rightarrow c$ |
| $2 \rightarrow b$ (۴) | $2 \rightarrow c$ (۳) | $2 \rightarrow b$ (۲) | $2 \rightarrow b$ (۱) |
| $3 \rightarrow c$ | $3 \rightarrow c$ | $3 \rightarrow a$ | $3 \rightarrow c$ |

۸۵ یک شمع لوله‌ای به طول ۳۰ m و قطر ۵۰ cm در زمینی متشکل از دو لایه خاک رس اشباع با $C_{u(1)} = ۴۰ \frac{kN}{m^2}$ و

$\gamma_{sat(1)} = ۱۸ \frac{kN}{m^3}$ و ضخامت $h_1 = ۱۰ m$ و $C_{u(2)} = ۸۰ \frac{kN}{m^2}$ و $\gamma_{sat(2)} = ۲۰ \frac{kN}{m^3}$ کوبیده شده است. سطح

شمع و سطح آب زیرزمینی منطبق بر سطح زمین است. اگر ضریب چسبندگی در سطح تماس خاک و شمع برابر ۰/۲ باشد، ظرفیت بار کششی نهایی خالص شمع بر حسب kN به کدام یک از اعداد زیر نزدیک‌تر است؟

(۱) ۳۱۵۰

(۲) ۲۵۰۰

(۳) ۶۳۰

(۴) ۵۰۰

مکانیک سیالات و هیدرولیک:

۸۶ - کدام یک از روابط زیر رابطه فشار داخلی یک قطره کوچک آب به قطر d را با کشش سطحی (σ) نشان می‌دهد؟

(۲) $\frac{2\sigma}{d}$

(۱) $\frac{\sigma}{d}$

(۴) $\frac{4\sigma}{d}$

(۳) $\frac{4\sigma}{d}$

۸۷ معادله کلی حرکت سیال بدون تنش برشی، کدام است؟

(۲) $-\nabla P = \rho a$

(۱) $-\nabla P - \rho \hat{k} = \gamma a$

(۴) $-\nabla P - \gamma \hat{k} = \rho a$

(۳) $-\nabla P - \gamma \hat{k} = a$

۸۸ - جسمی در هوا ۴۰ N در حالت غوطه‌ور در آب ۲۰ N و در حالت غوطه‌ور در مایعی با چگالی نامعلوم ۳۰ N وزن دارد. چگالی این مایع چند کیلوگرم بر متر مکعب است؟

(۲) ۱۰۰۰

(۱) ۵۰۰

(۴) ۲۰۰۰

(۳) ۱۵۰۰

۸۹ - در جریان آرام در داخل لوله موئین، عدد رینولدز برابر با ۱۰۰۰ است. مقدار ضریب اصطکاک (f) در این لوله کدام است؟

(۲) ۰/۰۳۲

(۱) ۰/۰۲۵

(۴) ۰/۶۴

(۳) ۰/۰۶۴

۹۰ - استوانه‌ای مطابق شکل جریان آب را مسدود کرده است. نیروی افقی که استوانه به دیواره وارد می‌کند و جهت آن کدام است؟ (طول استوانه عمود بر صفحه را واحد در نظر بگیرید).

$\gamma =$ وزن مخصوص آب

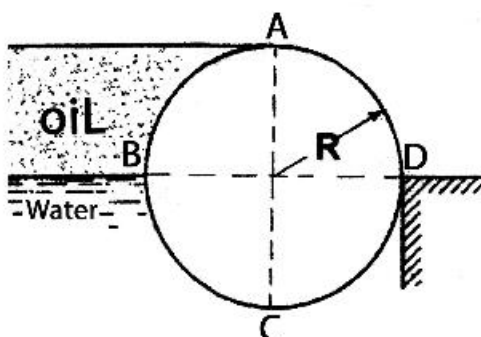
SG نفت = ۰/۸

(۱) $۰/۴\gamma(۰/۸R)^2$ به سمت راست

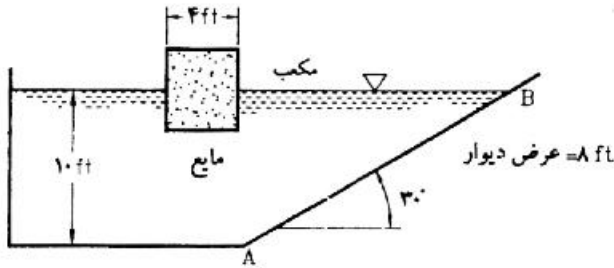
(۲) $۰/۴\gamma R^2$ به سمت راست

(۳) $۰/۴\gamma(۰/۸R)^2$ به سمت چپ

(۴) $۰/۴\gamma R^2$ به سمت چپ

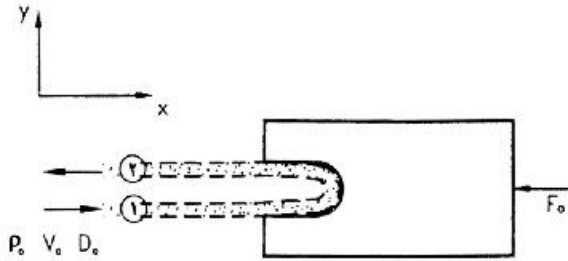


۹۱- یک جسم مکعب شکل به ابعاد $4 \times 4 \times 4$ فوت و به وزن 3000 پوند به صورت نیمه شناور در یک مخزن باز مطابق شکل زیر قرار دارد. اگر عمق مایع در مخزن 10 فوت باشد، نیروی مایع بر سطح مورب AB چند پوند است؟



- (۱) ۴۹۶۰۰
- (۲) ۷۵۰۰۰
- (۳) ۷۸۴۰۰
- (۴) ۸۸۴۰۰

۹۲- در شکل زیر جریان سیال توسط یک مانع کاملاً تغییر جهت می‌دهد. هرگاه F_0 بیشترین مقدار نیروی مقاومت باشد، بیشترین مقدار سرعت V_0 چقدر است؟ (چگالی سیال ρ_0 ، سرعت سیال V_0 و قطر جریان سیال D_0)



- (۱) $\sqrt{\frac{2F_0}{\pi\rho_0 D_0^3}}$
- (۲) $\sqrt{\frac{F_0}{\pi\rho_0 D_0^3}}$
- (۳) $\sqrt{\frac{2F_0}{\pi\rho_0 D_0}}$
- (۴) $\sqrt{\frac{\pi\rho_0 D_0^2}{F_0}}$

۹۳- توزیع تنش برشی در سطح مقطع یک لوله افقی در جریان یکنواخت به کدام صورت است؟ (طول لوله L ، شعاع لوله r ، تغییر فشار ΔP)

- (۱) $\tau = \frac{\Delta P}{L} r$
- (۲) $\tau = \frac{4\Delta P}{L} r$
- (۳) $\tau = \frac{2\Delta P}{L} r$
- (۴) $\tau = \frac{\Delta P}{2L} r$

۹۴- باد با سرعت $4 \frac{m}{s}$ روی یک صفحه تخت می‌وزد. حداکثر ضخامت لایه مرزی روی این صفحه چند متر است؟

$(v = 10^{-6} \frac{m^2}{s}, Re = 4 \times 10^6)$

- (۱) 2.5×10^{-3}
- (۲) 3×10^{-3}
- (۳) 3.5×10^{-3}
- (۴) 4×10^{-3}

۹۵ مقدار دبی عبوری سیال از یک روزنه به چگالی سیال ρ ، قطر روزنه d و اختلاف فشار ΔP بستگی دارد. براساس تحلیل ابعادی معادله دبی عبوری کدام است؟

$$Q = cd^2 \sqrt{\frac{\Delta P}{\rho}} \quad (۲) \qquad Q = cd^2 \sqrt{\frac{\rho}{\Delta P}} \quad (۱)$$

$$Q = cd \sqrt{\frac{\rho}{\Delta P}} \quad (۴) \qquad Q = cd \sqrt{\frac{\Delta P}{\rho}} \quad (۳)$$

۹۶ در یک میدان جریان لزج غیرقابل تراکم با چشم پوشی از نیروی وزن، مؤلفه‌های سرعت به صورت زیر برقرار است. برای چه ترکیبی از ضرایب a ، b و c مقدار تنش برشی در نقطه $y=0$ برابر صفر است؟ (a ، b و c ضرایب ثابت هستند).

$$u = ay - b(cy - y^2)$$

$$v = w = 0$$

$$a = 2b \quad (۲) \qquad a = bc \quad (۱)$$

$$a - bc = 2b \quad (۴) \qquad a + bc = 2b \quad (۳)$$

۹۷ توزیع سرعت جریان در یک کانال مستطیلی به عرض B و عمق y_0 به صورت $V = k\sqrt{y}$ ارائه می‌شود. K ثابت است. ضریب تصحیح انرژی جنبشی کدام است؟

$$1/12 \quad (۲) \qquad 1/05 \quad (۱)$$

$$1/2 \quad (۴) \qquad 1/25 \quad (۳)$$

۹۸ در یک کانال مستطیلی با مقطع بهینه، آب با دبی 8 مترمکعب بر ثانیه در جریان است. عمق بحرانی جریان برحسب متر کدام است؟ ($g = 10 \frac{m}{s^2}$)

$$1/26 \quad (۲) \qquad 1/1 \quad (۱)$$

$$1/86 \quad (۴) \qquad 1/40 \quad (۳)$$

۹۹ از روابط زیر کدام یک رابطه بین عمق‌های متناوب y_1 و y_2 (alternate depths) است؟

$$\frac{2y_1^2 y_2^2}{y_1 + y_2} = y_c^2 \quad (۲) \qquad \frac{(y_2 - y_1)^2}{4y_1 y_2} = \Delta E \quad (۱)$$

$$\frac{y_2}{y_1} = \frac{1}{2} (\sqrt{1 + 8Fr_1^2} - 1) \quad (۳)$$

(۴) روابط ۱ و ۳

۱۰۰ نیروی مخصوص (F_s) در یک کانال مستطیلی با دبی در واحد عرض $q = 4 \frac{m^3}{s.m}$ و سرعت جریان $V = 2 \frac{m}{s}$ و

$g = 10 \frac{m}{s^2}$ ، چند مترمکعب است؟

$$2/8 \quad (۴) \qquad 2/6 \quad (۳) \qquad 2/4 \quad (۲) \qquad 2/0 \quad (۱)$$

۱۰۱ در یک کانال مستطیلی، عمق مزدوج برای یک پرش هیدرولیکی با مشخصات $y_1 = 0.4m$ ، $V_1 = 6 \frac{m}{s}$ و

$g = 10 \frac{m}{s^2}$ ، با تقریب چند متر است؟

$$y_2 = 1.5 \quad (۲) \qquad y_2 = 2.2 \quad (۱)$$

$$y_2 = 1.9 \quad (۴) \qquad y_2 = 2.8 \quad (۳)$$

۱۰۲- در یک جریان فوق بحرانی در یک کانال مستطیلی عدد فرود برابر ۲ ($F_r = 2$) و عمق جریان 90 cm است.

عمق بحرانی در این کانال تقریباً کدام است؟ ($g = 10 \frac{\text{m}}{\text{s}^2}$)

(۱) ۱ (۲) ۲/۸۷

(۳) ۱/۴۲ (۴) ۵/۵

۱۰۳- در یک کانال مستطیلی، یک بالا آمدگی به ارتفاع $0/6$ متر باعث پس زدگی جریان در کانال شده است. در صورتی که انرژی مخصوص جریان در روی بالا آمدگی $1/25$ متر باشد، دبی واحد عرض کانال به صورت تقریبی

چند مترمکعب بر ثانیه است؟ ($g = 10 \frac{\text{m}}{\text{s}^2}$)

(۱) ۲/۴ (۲) ۴/۸

(۳) ۵/۸ (۴) ۶/۱

۱۰۴- یک کانال با شیب ملایم به کانالی افقی و در ادامه به یک کانال با شیب تند، ملحق می گردد. چه پروفیل هایی از جریان متغیر تدریجی در این مسئله قابل مشاهده است؟

(۱) M_2, H_2, S_2 (۲) M_1, H_1, S_1

(۳) M_1, H_2, S_2 (۴) M_1, H_2, S_2

۱۰۵- دبی در یک کانال دوزنقه ای با شعاع هیدرولیکی $R_H = 1\text{ m}$ و سطح مقطع $A = 16\text{ m}^2$ ، با ضریب زبری

$n = 0/014$ و شیب کف $S = 0/0016$ چند $\frac{\text{m}^3}{\text{s}}$ است؟

(۱) $Q = 40/5$ (۲) $Q = 50/7$

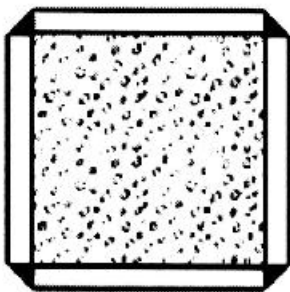
(۳) $Q = 55/5$ (۴) $Q = 45/7$

طراحی (سازه های فولادی (۱و۲)، سازه های بتنی (۱و۲)، راه سازی و روسازی راه):

۱۰۶- در عضو محوری فشرده با مقطع مختلط پر شده با بتن مطابق شکل، اگر A_s سطح مقطع فولاد، A_c مساحت بتن،

A_{sr} مجموع سطح مقطع آرماتورها، f_y تنش تسلیم فولاد، f_c مقاومت فشاری مشخصه بتن و n نسبت مدول

الاستیسیته فولاد به بتن باشد، مقاومت فشاری طراحی مقطع براساس کدام یک از روابط زیر قابل محاسبه است؟



$$(1) 0/95 A_c f_c + [A_s + n A_{sr}] f_y$$

$$(2) 0/85 A_c f_c + [A_s + (n-1) A_{sr}] f_y$$

$$(3) 0/95 [A_c + (n-1) A_{sr}] f_c + A_s f_y$$

$$(4) 0/85 [A_c + n A_{sr}] f_c + A_s f_y$$

۱۰۷- در یک اتصال اصطکاکی فولادی که تحت اثر مشترک کشش و برش قرار دارد اگر تعداد پیچ ها از ۴ عدد به ۶ عدد

افزایش یابد، برای آنکه میزان کاهش مقاومت لغزشی دو اتصال یکسان باشد، نیروی کششی مورد نیاز در حالت ۶

پیچ به حالت ۴ پیچ چند درصد بایستی افزایش یا کاهش داشته باشد؟

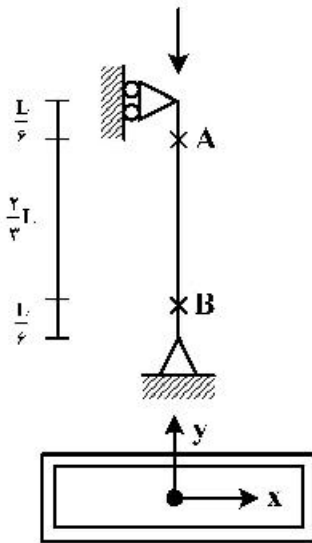
(۱) ۵۰٪ کاهش (۲) ۵۰٪ افزایش (۳) ۳۳٪ کاهش (۴) ۳۳٪ افزایش

۱۰۸- در یک جوش گوشه با ساق‌های مساوی اگر بعد اول جوش $\sqrt{2}$ برابر شود، نسبت بعد دوم به بعد اول چقدر باشد تا ظرفیت باربری جوش گوشه در مقطع مؤثر تغییر نکند؟

- (۱) $\frac{\sqrt{2}}{2}$
- (۲) $\frac{\sqrt{2}}{2}$
- (۳) $\frac{\sqrt{2}}{3}$
- (۴) $\frac{\sqrt{2}}{3}$

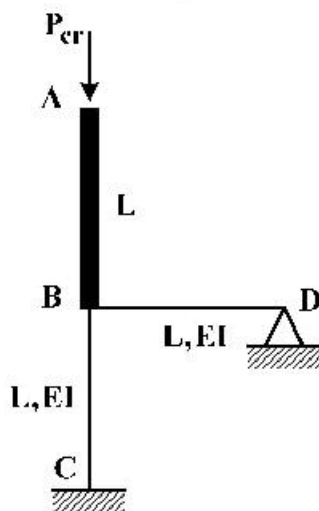
۱۰۹- در ستون مقابل حداقل نسبت $\frac{I_x}{I_y}$ برای اینکه کمانش خمشی حول محور x تعیین‌کننده نباشد، کدام است؟

(ستون در نقاط A و B عمود بر صفحه مهار شده است.)



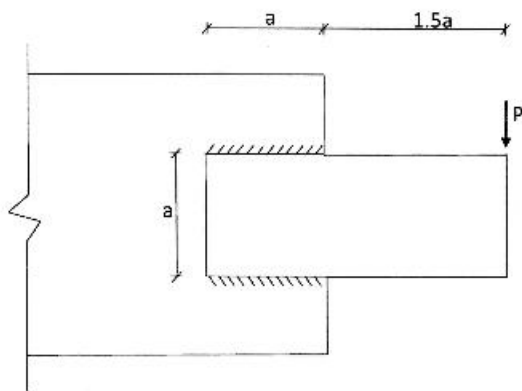
- (۱) $\frac{2}{3}$
- (۲) $\frac{4}{9}$
- (۳) $\frac{3}{2}$
- (۴) $\frac{9}{4}$

۱۱۰- در سازه نمایش داده شده بار بحرانی (P_{cr}) بر حسب $(\frac{EI}{L^2})$ کدام است؟ (عضو AB صلب می‌باشد.)



- (۱) ۸
- (۲) ۴
- (۳) ۶
- (۴) ۷

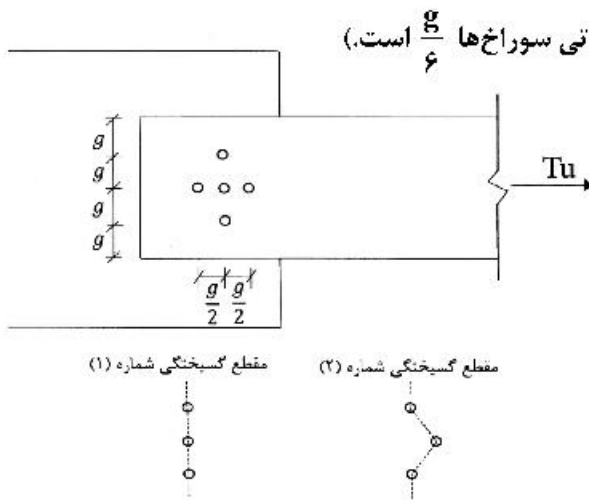
۱۱۱- اتصال جوشی مطابق شکل را در نظر بگیرید اگر بعد مؤثر جوش گوشه t باشد، تنش برشی حداکثر در سطح مقطع



مؤثر جوش گوشه چه ضریبی از $\frac{P}{at}$ است؟

- (۱) $\frac{3}{5}$
- (۲) ۳
- (۳) $\frac{2}{5}$
- (۴) ۲

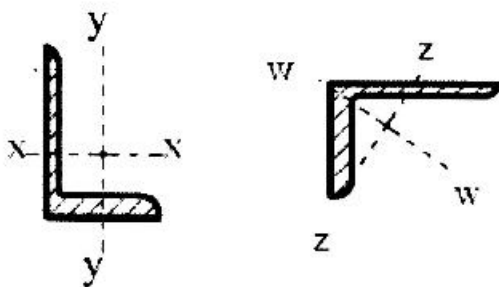
۱۱۲- در اتصال شکل نشان داده شده، مقاومت کشش اسمی در مقطع گسیختگی شماره (۲) چند برابر مقاومت کششی



اسمی در مقطع گسیختگی شماره (۱) است؟ (قطر محاسباتی سوراخ‌ها $\frac{g}{6}$ است.)

- (۱) $\frac{7}{6}$
- (۲) $\frac{9}{7}$
- (۳) $\frac{7}{9}$
- (۴) $\frac{6}{7}$

۱۱۳- در طراحی خمشی مقطع نبشی تک، ملاک طراحی مشخصات هندسی کدام یک از محورهای نشان داده شده در شکل است؟

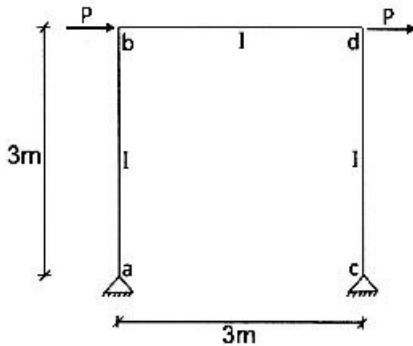


- (۱) در صورت تأمین مهار کافی در طول نبشی در برابر کمانش پیچشی - جانبی، طراحی براساس مشخصات هندسی محورهای X و Y انجام می‌شود.
- (۲) طراحی همواره بایستی براساس مشخصات هندسی محورهای X و Y انجام شود.
- (۳) در صورت عدم تأمین مهار کافی در طول نبشی در برابر کمانش پیچشی - جانبی طراحی براساس مشخصات هندسی محورهای X و Y انجام می‌شود.
- (۴) طراحی همواره بایستی براساس مشخصات هندسی محورهای W و Z انجام شود.

۱۱۴- برای قاب فولادی نشان داده شده مقاومت خمشی طراحی (M_c) تیر و ستون‌ها یکسان و برابر ۸۰ تن در متر، مقاومت فشاری طراحی (P_c) ستون‌ها برابر ۶۰ تن و مقاومت کششی طراحی (T_c) ستون‌ها برابر ۷۲ تن است. صرف‌نظر از مقاومت برشی تیر و ستون‌ها، برای تعیین مقدار P کدام عضو بحرانی‌تر بوده و مقدار آن کدام است؟

- ضابطه کنترل اثر همزمان نیروی محوری فشاری و لنگر خمشی $1 \leq \frac{P_u}{P_c} + \frac{8}{9} \left(\frac{M_u}{M_c} \right)$

- ضابطه کنترل اثر همزمان نیروی محوری کششی و لنگر خمشی $1 \leq \frac{T_u}{T_c} + \frac{8}{9} \left(\frac{M_u}{M_c} \right)$



(۱) ستون‌های ab و cd، ۱۶/۳ تن

(۲) ستون ed، ۱۵ تن

(۳) تیر bd، ۲۲/۵ تن

(۴) ستون ab، ۳۰ تن

۱۱۵- جوش اتصال ساده تیر به ستون از نوع نبشی‌جان در محل اتصال به جان تیر و بال ستون به ترتیب تحت چه نیروهایی طراحی می‌شوند؟

(۱) هر دو تنها تحت نیروی برشی

(۲) هر دو تحت نیروی برشی و لنگر خمشی

(۳) نیروی برشی و لنگر پیچشی - نیروی برشی و لنگر خمشی

(۴) نیروی برشی و لنگر خمشی - نیروی برشی و لنگر پیچشی

۱۱۶- مقاومت برشی دال در برش پانچ به چه عاملی بستگی ندارد؟

(۱) مقاومت فولاد

(۲) مقاومت بتن

(۳) نسبت لنگر - برش در مقطع بحرانی

(۴) ابعاد سطح تکیه‌گاه به ضخامت دال

۱۱۷- مقطع مستطیلی تک آرمه نشان داده در شکل زیر با استفاده از بتن رده C۳۵ و فولاد S۴۰۰ ساخته شده است.

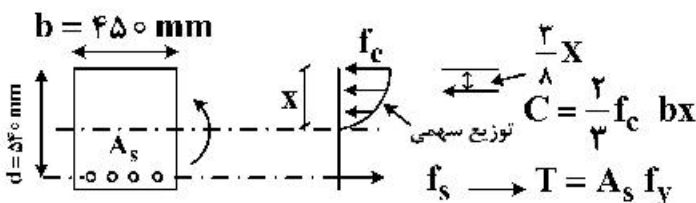
میلگرد کششی شامل ۴ میلگرد ($A_s = ۲۴۶۰ \text{ mm}^2$) است. با فرض یک توزیع تنش سهمی در حد نهایی مقدار ظرفیت خمشی مقطع کدام است؟ (فرض کنید $\phi_c = \phi_s = ۱$ و $\epsilon_{cu} = ۰/۰۰۳$)

(۱) $M_n = ۴۸۵ \text{ kN.m}$

(۲) $M_n = ۵۰۸ \text{ kN.m}$

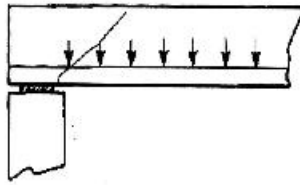
(۳) $M_n = ۴۷۴ \text{ kN.m}$

(۴) $M_n = ۴۹۷ \text{ kN.m}$

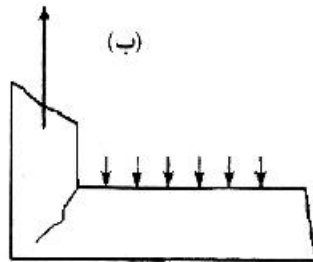


۱۱۸- در شکل‌های (الف) و (ب)، محل مقطع بحرانی برای طراحی برشی به ترتیب کدام است؟ (d ارتفاع مؤثر مقطع تیر می‌باشد).

(الف)



(ب)



- (۱) بر تکیه‌گاه - بر تکیه‌گاه
- (۲) به فاصله d از بر تکیه‌گاه - بر تکیه‌گاه
- (۳) بر تکیه‌گاه - به فاصله d از بر تکیه‌گاه
- (۴) به فاصله d از بر تکیه‌گاه - به فاصله d از بر تکیه‌گاه

۱۱۹- برای پوشش سقف یک ساختمان از دال تخت دو طرفه با دهانه‌های متساوی و هر یک برابر ۶ متر در امتداد محور x و دهانه‌های متساوی و هر یک برابر ۵ متر در امتداد محور متعامد y استفاده شده است. عرض نوار میانی امتداد x و عرض نوار میانی امتداد y به ترتیب چند متر در نظر گرفته می‌شود؟

- (۱) ۲/۵ ، ۳/۵
- (۲) ۳/۵ ، ۲/۵
- (۳) ۲/۵ ، ۲/۵
- (۴) ۳/۵ ، ۳/۵

۱۲۰- در یک تیر بتن آرمه با مقاومت فشاری بتن $f_c = ۲۵ \text{MPa}$ ، نیروی برشی مقاوم تأمین شده توسط بتن برابر ۵۰kN می‌باشد. اگر از بتن با مقاومت فشاری $f_c = ۳۶ \text{MPa}$ استفاده شود، مقدار نیروی برشی مقاوم مقطع، تأمین شده توسط بتن، حدوداً چند kN است؟

- (۱) ۵۶
- (۲) ۶۰
- (۳) ۶۵
- (۴) ۷۲

۱۲۱- شکل زیر یک دیوار حائل بتن آرمه را نشان می‌دهد که برای مقابله با فشار جانبی خاک مورد استفاده قرار می‌گیرد. اگر فشار جانبی خاک با رابطه $\sigma_{11} = ۰/۸ \gamma h$ بر دیوار اثر کند، با فرضیات زیر حداکثر چندمتر خاک پشت این دیوار می‌توان قرار داد؟

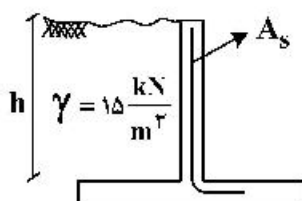
$$\phi_c = \phi_s = ۱$$

$$f_y = ۴۰۰ \text{MPa}, f_c = ۲۳/۵۳ \text{MPa}$$

$$A_s = ۲۵۰۰ \frac{\text{mm}^2}{\text{m}}$$

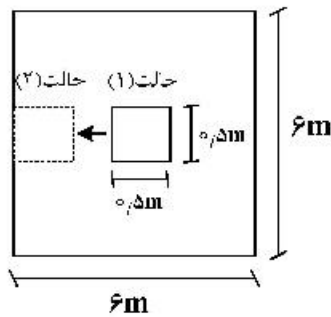
$$h = ۳۰۰ \text{mm} \text{ ضخامت دیوار}$$

$$۲۵ \text{mm} = \text{مقدار پوشش نامحور آرماتور}$$



- (۱) ۲
- (۲) ۴
- (۳) ۵
- (۴) ۶

۱۲۲- عمق مؤثر (d_l = ۱m) شالوده منفرد شکل زیر، که تکیه‌گاه ستونی با بار نهایی N_{ll} است، با کنترل برش سوراخ‌کننده تعیین گردیده است. چنانچه فقط موقعیت ستون از مرکز شالوده به کناره آن تغییر یابد، ضخامت مورد نیاز برای شالوده d_p خواهد بود. بیشینه مقدار N_{ll} و کمینه مقدار d_p کدام‌اند؟ (فرض کنید نیروی مقاوم در برابر برش سوراخ‌کننده، $V_c = 1000 \left[\frac{kN}{m^2} \right] \times b \cdot d$ باشد).



برابر برش سوراخ‌کننده، $V_c = 1000 \left[\frac{kN}{m^2} \right] \times b \cdot d$ باشد.

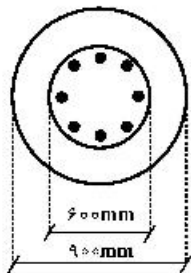
۱/۴m , ۶۴۰۰kN (۱)

۱/۴m , ۶۰۰۰kN (۲)

۱/۶m , ۶۰۰۰kN (۳)

۱/۶m , ۶۴۰۰kN (۴)

۱۲۳- در ستونی با مقطع دایره مطابق شکل با دورپیچ، حداقل نسبت سطح مقطع میلگرد دور پیچ به گام دور پیچ ($\frac{A_s}{s}$) کدام است؟ (حداقل نسبت حجمی میلگرد دور پیچ $\rho_s = 0.015$ فرض گردد).



کدام است؟ (حداقل نسبت حجمی میلگرد دور پیچ $\rho_s = 0.015$ فرض گردد).

۱/۲۵ (۱)

۲/۲۵ (۲)

۳/۲۵ (۳)

۴/۲۵ (۴)

۱۲۴- در صورتی که به مقدار ۰/۰۱ میلگرد فشاری در مقطع تیر بتن آرمه استفاده گردد خیز درازمدت ناشی از بارهای دائمی ۲ برابر خیز آنی بارهای دائمی خواهد شد. مقدار میلگرد فشاری مقطع چند برابر شود تا این نسبت به ۱ تقلیل یابد؟

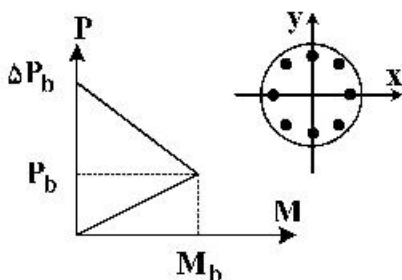
۳ (۲)

۲ (۱)

۴ (۴)

۵ (۳)

۱۲۵- ستون دایره‌ای با آرماتورگذاری متقارن مطابق شکل زیر، تحت خروج از مرکزیت $e_x = \frac{e_h}{3}$ و $e_y = \frac{e_h}{4}$ قرار گرفته است اگر منحنی اندرکنش ستون به صورت یک نمودار دو خطی تقریب زده شود، حداکثر لنگر قابل تحمل مقطع کدام است؟ (e_b خروج از مرکزیت مربوط به حالت متعادل مقطع می‌باشد).



$\frac{15}{32} M_b$ (۱)

$\frac{25}{32} M_b$ (۲)

$\frac{15}{16} M_b$ (۳)

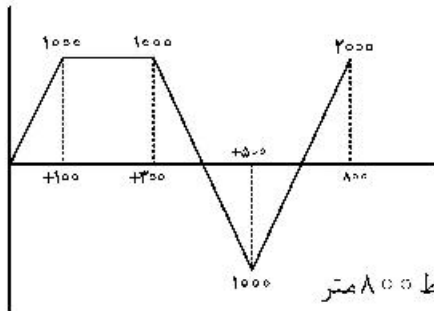
$\frac{5}{16} M_b$ (۴)

۱۲۶- در قوس افقی دایره‌ای ساده، طول وتر ۶۰۰ متر، طول خارجی قوس (بیسکتریس قوس) ۳۰۰ متر و طول میانی (فاصله وسط قوس تا وسط وتر) ۱۰۰ متر است، اگر نقطه تلاقی (رأس قوس) دو مسیر مستقیم در کیلومتر ۱+۷۳۵ قرار گرفته باشد، نقطه شروع قوس کدام است؟

- (۱) ۱+۴۳۵
- (۲) ۱+۲۳۵
- (۳) ۱+۶۸۵
- (۴) ۱+۳۳۵

۱۲۷- برای شکل منحنی بروکنر (عملیات خاکی)، حجم عملیات خاکی و فاصله حمل متوسط کدام است؟

خاکریزی (m^۳)



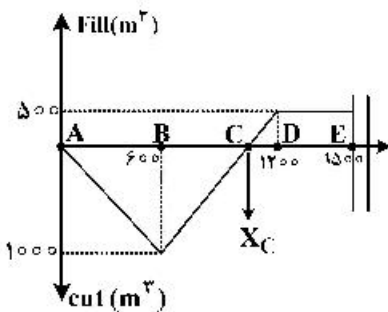
خاکبرداری (m^۳)

- (۱) ۳۰۰۰ خاکریزی و ۱۰۰۰ خاکبرداری و فاصله حمل متوسط ۸۰۰ متر
- (۲) ۳۰۰۰ خاکریزی و فاصله حمل متوسط ۸۰۰ متر
- (۳) ۳۰۰۰ خاکریزی و ۱۰۰۰ خاکبرداری و فاصله حمل متوسط ۱۲۰ متر
- (۴) ۲۰۰۰ خاکریزی و فاصله حمل متوسط ۱۲۰ متر

۱۲۸- در یک مسیری شیب‌های $g_1 = 0/5\%$ و $g_2 = -1/5\%$ در نقطه I با ارتفاع ۲۴۵۰ متر، یکدیگر را قطع کرده‌اند. اگر نقطه رأس قوس قائم به طول ۴۰۰ متر باشد، اختلاف ارتفاع نقطه شروع و خاتمه قوس قائم چند سانتی‌متر است؟

- (۱) ۲۰۰ (انتهای قوس بالاتر است).
- (۲) ۱۰۰ (انتهای قوس پایین‌تر است).
- (۳) ۱۵۰ (انتهای قوس پایین‌تر است).
- (۴) ۲۰۰ (انتهای قوس پایین‌تر است).

۱۲۹- در منحنی بروکنر زیر، حداقل فاصله متوسط حمل چند m^۳ است؟



- (۱) ۳۶۷
- (۲) ۴۶۷
- (۳) ۵۶۷
- (۴) ۶۶۷

۱۳۰- دو نیمرخ عرضی مختلط معکوس به ترتیب دارای ۱۵ مترمربع خاکریزی و ۲۰ مترمربع خاکبرداری در مقطع اول و در مقطع دوم دارای ۱۲ مترمربع خاکبرداری و ۸ مترمربع خاکریزی می‌باشد. اگر فاصله بین دو مقطع ۱۰ متر باشد، میزان خاکریزی بین دو مقطع حدوداً چند مترمکعب است؟

- (۱) ۴۵
- (۲) ۵۳
- (۳) ۴۲
- (۴) ۹۸

۱۳۱- کدام عبارت برداشت غلطی از رفتار مخلوط آسفالتی را نشان می‌دهد؟

- (۱) با افزایش درصد قیر، درصد فضای خالی مصالح سنگی همیشه کاهش می‌یابد.
- (۲) با افزایش درصد قیر، درصد فضای خالی در مخلوط آسفالتی کاهش می‌یابد.
- (۳) با افزایش درصد قیر، استقامت مارشال ابتدا افزایش و سپس کاهش می‌یابد.
- (۴) با افزایش درصد قیر، درصد فضای خالی مصالح سنگی ابتدا کمی کاهش و سپس افزایش می‌یابد.

۱۳۲- شرایط مقاومت خاک بستر در رابطه طراحی آستوپا $(S-3)$ $0.375(S-3)$ در نظر گرفته می‌شود، وقتی ضریب باربری خاک بستر برابر ۳ باشد، تعداد کل محور مجاز استاندارد W_1 است، اگر ضریب باربری خاک به ۷ برسد (بعد از بهسازی آن)، تعداد کل محور عبوری مجاز چند برابر می‌شود؟

- (۱) $\frac{7}{3}$
- (۲) ۴
- (۳) ۱۰
- (۴) $\sqrt{1000}$

۱۳۳- درصد قیر جذب شده در یک مخلوط آسفالتی وقتی چگالی واقعی مصالح سنگی ۲ گرم بر سانتی‌متر مکعب و چگالی مؤثر مصالح سنگی ۲/۵ گرم بر سانتی‌متر مکعب و چگالی قیر ۰/۹۴ گرم بر سانتی‌متر مکعب است، کدام است؟

$$G_s = \frac{P_1 + P_2 + P_3}{\frac{P_1}{G_1} + \frac{P_2}{G_2} + \frac{P_3}{G_3}} = G_{sh} \quad \frac{100 - P_b}{100 - \frac{P_b}{G_{mm}}} = G_{se}$$

$$P_{ba} = 100 \times \frac{G_{se} - G_{sb}}{G_{se} \times G_{sb}} \times G_b \quad VMA = 100 - \frac{G_{mb}}{G_{sb}} \times P_s$$

$$P_a = 100 \times \frac{G_{mm} - G_{mb}}{G_{mm}} \quad P_c = 100 \times \frac{VMA - P_a}{VMA}$$

- (۱) ۴/۷
- (۲) ۹/۴
- (۳) ۱۰
- (۴) ۱۸/۸

۱۳۴- در منطقه نسبتاً سردسیر متوسط دمای هوا در شش ماه دوم سال در خاک بستر شنی با نفوذپذیری خوب به صورت جدول است، عمق متوسط نفوذ یخ چند سانتی‌متر است؟ $(z = 4.7\sqrt{FT})$

| اسفند ماه | بهمن | دی | آذر | آبان | مهر | شش ماه دوم سال |
|-----------|------|----|-----|-------|-----|-------------------|
| ۰ | -۲ | -۷ | -۳ | -۱/۳۳ | +۲ | دمای متوسط ماه °C |

- (۱) ۴۷
- (۲) ۹۴
- (۳) ۱۸۸
- (۴) ۸۶

۱۳۵- در تولید آسفالت گرم، ۲۵ درصد مصالح سنگی دارای چگالی مفروض ۲/۵ و مابقی دارای چگالی ۳ هستند، که با قیر با چگالی ۰/۹۶ مخلوط می‌شوند، درصد قیر جذب شده مخلوط آسفالتی در حدود کدام است؟ (چگالی ویژه مصالح سنگی ۳/۳۳ (یا $\frac{10}{3}$) می‌باشد)

$$G_{sb} = \frac{P_1 + P_2 + \dots + P_n}{\frac{P_1}{G_{sb1}} + \frac{P_2}{G_{sb2}} + \dots + \frac{P_n}{G_{sbn}}}$$

$$P_{ha} = 100 \times \frac{G_{se} - G_{sb}}{G_{se} \times G_{sb}} \times G_b$$

۷/۰ (۱)

۶/۸ (۲)

۷/۲ (۳)

۶/۶ (۴)

